
7506

ORIGINAL | Лампы с металлическими цоколями



Преимущества продукта

- Широкий ассортимент
- Высокое качество

Характеристики продукта

- Оригинальные запасные части

Техническое описание продукта

Technical data

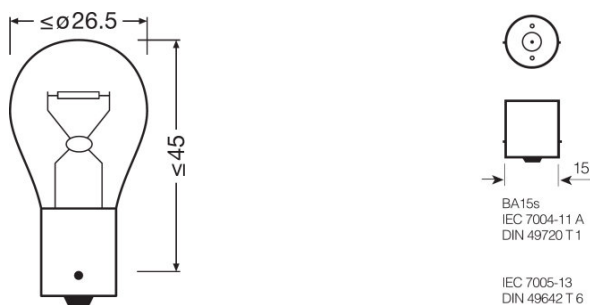
Электрические параметры

Мощность на входе	25 Вт
Номинальное напряжение	12,0 В
Номинальная мощность	21,00 Вт
Тестовое напряжение	13,5 В
Допустимое отклонение входной мощности	±6 %

Фотометрические данные

Световой поток	460 лм
Допуск по отклонению светового потока	±15 %

Размеры и вес



Диаметр	26,5 mm
Вес продукта	7,69 g
Длина	52,5 mm

Срок службы

Продолжительность жизни B3	250 h
Срок службы Tc	500 h

Дополнительные данные

Цоколь	BA15s
--------	-------

Сертификаты и Стандарты

ECE-категория	P21W
Сертификация/Соответствие стандартам	Знак одобрения E1

Техническое описание продукта

Классификация

Номер заказа	7506
--------------	------

Информация для конкретной страны

Код продукта	Код товара METEL	SEG -номер	Код STK (Финляндия)	UK Org
4050300838120	OSRA7506	8328096	-	-
4050300925448	OSRA7506BLI2	-	4730328	-

Техническое описание продукта

Данные для заказа

Product code	Описание продукта	Упаковка (цена/шт.)	Размеры (длина x ширина x высота)	Объем	Вес брутто
4050300838120	7506	Unpacked 1	82 mm x 36 mm x 38 mm	0.11 дм ³	50.33 g
4050300524849	7506	Folding carton box 10	58 mm x 54 mm x 139 mm	0.44 дм ³	103.00 g
4008321090966	7506	Shipping carton box 50	273 mm x 145 mm x 65 mm	2.57 дм ³	544.50 g
4050300925448	7506	Blister 2	95 mm x 70 mm x 18 mm	0.12 дм ³	21.19 g
4008321140494	7506	Shipping carton box 20	280 mm x 102 mm x 81 mm	2.31 дм ³	271.50 g

The mentioned product code describes the smallest quantity unit which can be ordered. One shipping unit can contain one or more single products. When placing an order, for the quantity please enter single or multiples of a shipping unit.

Примечание

В заказ могут быть внесены изменения без предварительного уведомления. Проверьте информацию на наличие ошибок. Убедитесь, что информация актуальна.